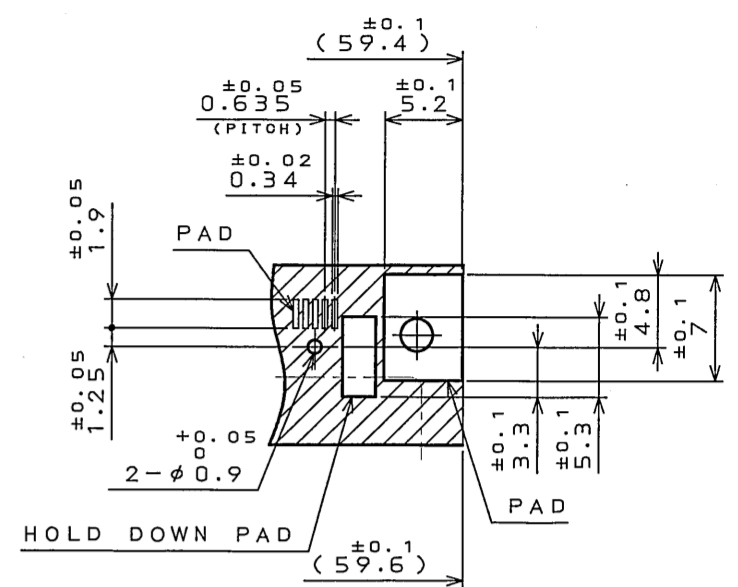
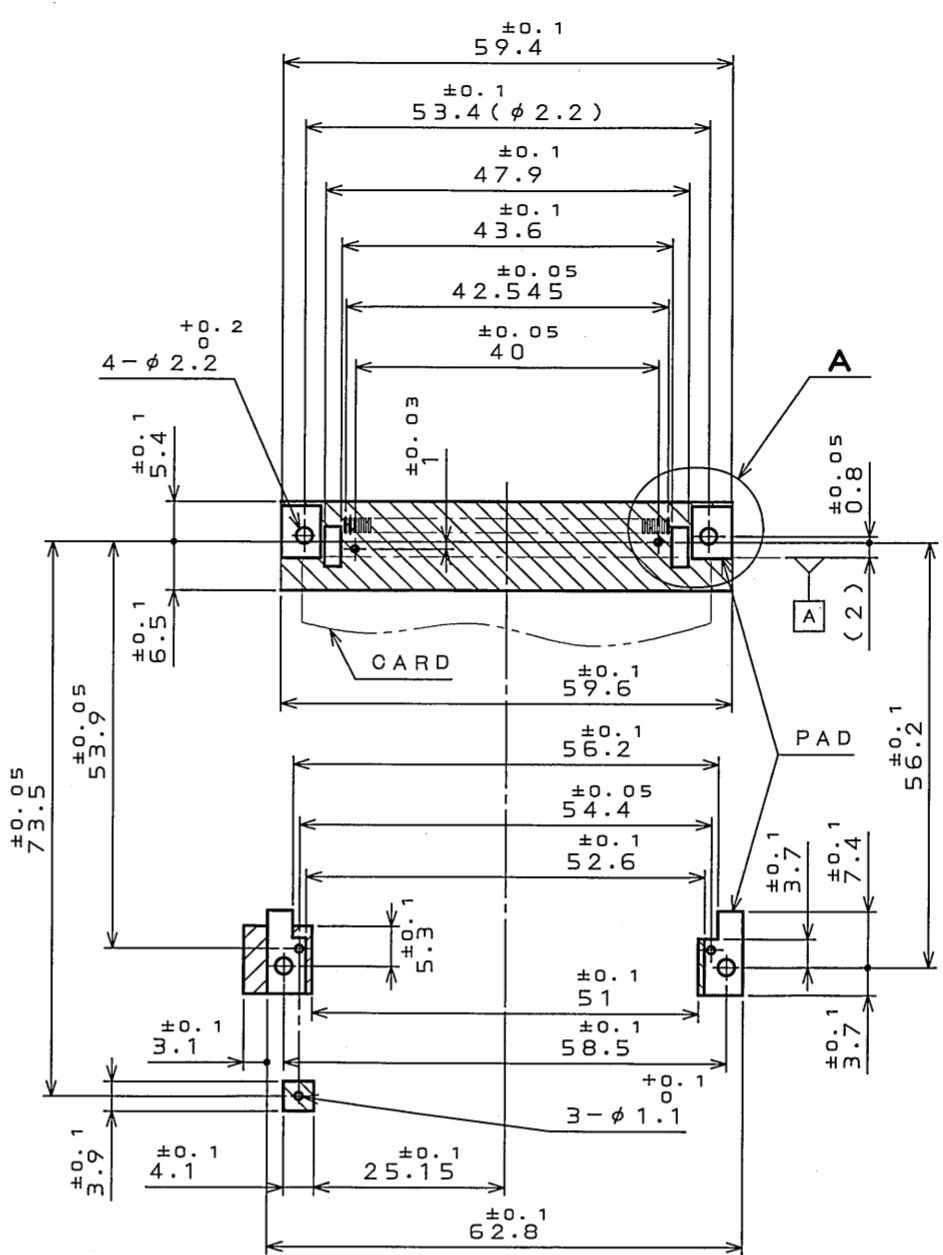
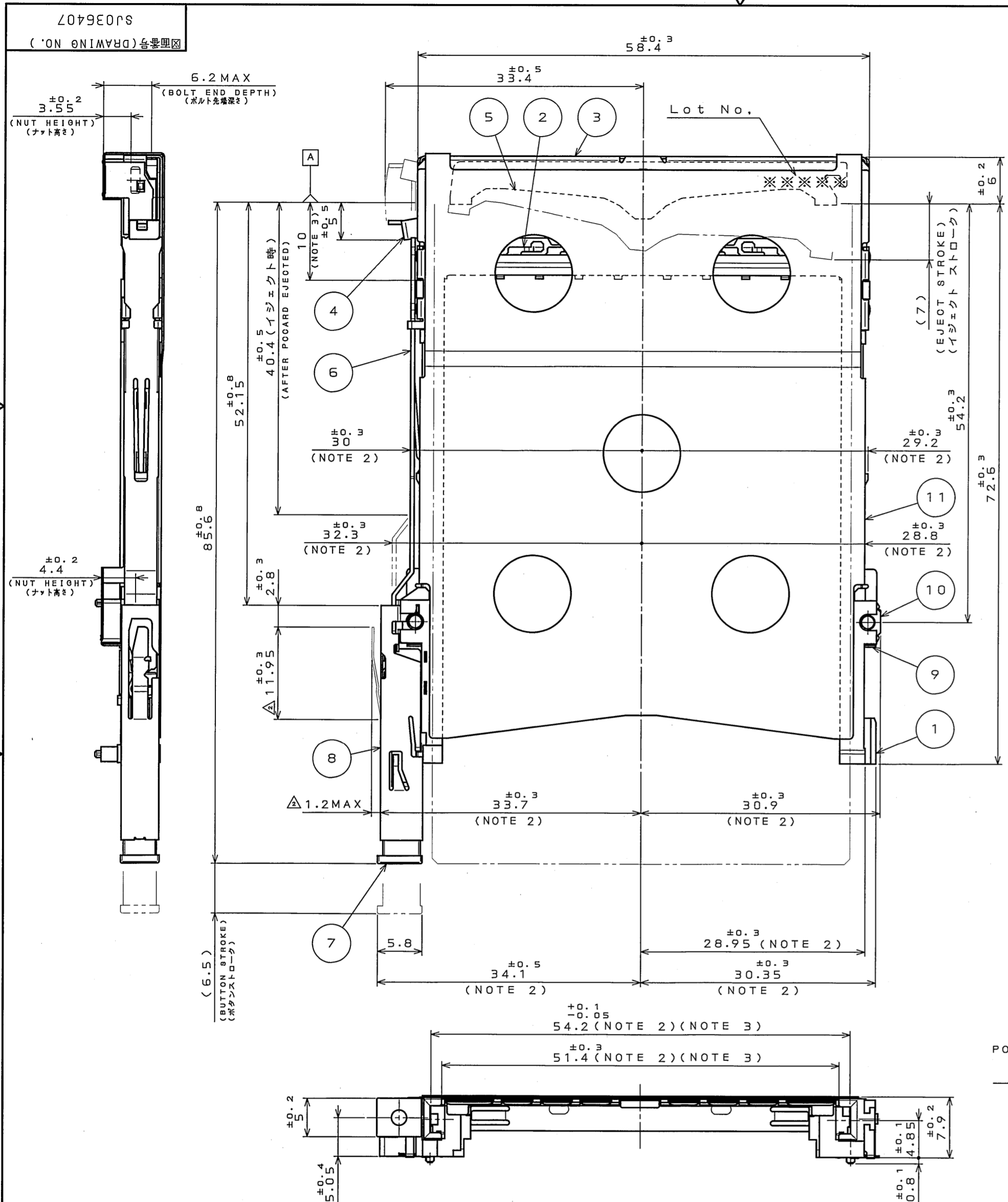


REV.	DATE	DCN NO.	DESCRIPTION	DR.	CHK.	APPD.	APPD.
2	19.AUG.2003	53056	CHANGED FORM	M.ITOU	T.WADA	M.SASAKI	A.KIMURA
3	18.Sep.2003	053285	CHANGED NOTES	H.SAKURADA	T.WADA	M.SASAKI	A.KIMURA
4	13.Apr.2004	054861	CORRECTED ERROR		T.WADA	M.Sasaki	A.Kimura



DETAIL A  
(SCALE 2:1)

AREA WHERE COMPONENTS CAN NOT BE MOUNTED  
部品搭載不可領域

THE MAX. HEIGHT OF COMPONENTS MOUNTED: 2 MAX. (EXCLUDE PAD)  
部品搭載高さ 2mm以下 (パッド部分除く)

APPLICABLE P.C.B. DIMENSION (REF.)  
適合基板寸法 (参考)

DESIGNATION  
命名法

JC21EJ2-DSL20-\*

DOUBLE PUSH TYPE FRAME SIDE  
ダブルプッシュ型フレーム側

P: WITH SHIELD COVER P: シールドカバー有り  
(NONE: NO SHIELD COVER 無: シールドカバー無し)

MOUNTING CODE (TABLE 1) 実装コード (表1)  
S: STANDARD S: スタンダード  
(R: REVERSE R: リバース)

STAND-OFF CODE スタンドオフコード  
(NONE: 0mm 無: 0mm)  
20: 2.0mm 20: 2.0mm

POSITION OF EJECTOR BUTTON イジェクトボタン位置  
(R: RIGHT SIDE R: 右側ボタン  
L: LEFT SIDE L: 左側ボタン)

NO.	DESCRIPTION	QTY.	MATERIAL	FINISH	REMARKS
11	SHIELD COVER	1	STAINLESS STEEL		
10	NUT	4	STEEL	NI PLATING	M2
9	EARTH LUG	2	STAINLESS STEEL		
8	EJECT UNIT	1			COLOR: BLACK UL94V-0
7	BUTTON	1	PBT		
6	EJECT BAR	1	STAINLESS STEEL		
5	PLATE	1	STAINLESS STEEL		
4	LEVER	1	STAINLESS STEEL		
3	COVER	1	STAINLESS STEEL		
2	GROUND PLATE	1	PHOSPHOR BRONZE	SELECTIVE GOLD PLATING	
1	FRAME	2	PBT		COLOR: BLACK UL94V-0

TABLE 1 (NOTE 1)

MOUNTING SIDE 実装面	MOUNTING CODE 実装コード	MATING SIDE 嵌合面	SUITABLE CONNECTOR 適合コネクタ
STANDARD スタンダード	S		JC21EJ2-BS*20 JC21EJ2-BS*20E

- 注 1. 本品は、JC21EJ2-BS\*20(SJ036133)又は、JC21EJ2-BS\*20E(SJ039045)と組合せて使用します。  
2. 基板装着時の寸法を示します。  
3. 54.2<sup>+0.1</sup><sub>-0.05</sub>は、嵌合基準面(A)より10mmの範囲の寸法を示します。  
4. 本品は、PCカードスタンダードに準拠します。  
(適合カード: タイプI・IIカード)
- NOTE 1. THIS CONNECTOR MATES WITH JC21EJ2-BS\*20(SJ036133) OR JC21EJ2-BS\*20E(SJ039045). (TABLE 1)  
2. DIMENSION WHEN MOUNTED PCB.  
3. THE DIMENSION 54.2<sup>+0.1</sup><sub>-0.05</sub> SHOWS DIMENSION FOR A DISTANCE OF 10mm BEFORE ENGAGEMENT (A).  
4. THIS PRODUCTS ARE DESIGNED IN ACCORDANCE WITH PC CARD STANDARD. (APPLICABLE CARD: TYPE I・II CARD)

DOF-0-213E(03.08)

